

FREGAT LED G2

Светильники для освещения улиц и дорог / Көше мен жолдарды
жарықтандыруға арналған шамдалдар

(ru) Паспорт
(kaz) Төлқұжат

Дата выпуска _____

Контролер _____

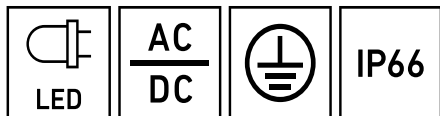
Упаковщик _____



(ru)



Сделано в России



Артикул	Наименование	Исполнение	Мощность, Вт	Ударопрочность, Дж	Климат. исполнение	Тa, °С	Кэф. мощности, не менее	КЦТ (в сфере)*, К	CRI, Ra	Световой поток, лм	Свет. отдача, лм/Вт	
Артикул	Атауы	Орындау	қуаты, В	Соққыға беріктігі	Ауа райының мәні	Тa, °С	Қуат коэффициенті, кем емес	КЦТ (салада)**, К	CRI, Ra	Жарықтық ағын, лм	Жарық беру лм/Вт	
1426007900	FREGAT LED G2 100W	DW1 727 RAL7016	100	IK09/10	УХЛ11*	-40, +40	> 0,98	2700	>70	15600	156	
1426007940	FREGAT LED G2 100W	DW1 730 RAL7040						3000				
1426008910	FREGAT LED G2 100W	DW1 730 RAL9005						4000				
1426004160	FREGAT LED G2 100W	DW1 730 RAL9006						5000				
1426007890	FREGAT LED G2 100W	DW1 740 RAL7016						16200				162
1426004570	FREGAT LED G2 100W	DW1 740 RAL9005										
1426003460	FREGAT LED G2 100W	DW1 740 RAL9006										
1426009830	FREGAT LED G2 100W	DW1 750 RAL9005										
1426004040	FREGAT LED G2 100W	DW1 750 RAL9006										

Козф. пульс. св. пот	Рабочее напряжение питания DC, В	Рабочее напряжение питания AC, В	Угол рассеивания, °	Пусковой ток, А	Вр. импульса пуск. тока, мкс	Класс энергоэффективности	Масса, кг	Длина (А), мм	Ширина (В), мм	Высота (С), мм	Установочный размер (D), мм
Жар. аг. пульст. коэф.	DC, В қуат көзінің жұмыстық кернеуі	AC, В қуат көзінің жұмыстық кернеуі	Шашырау бұрышы, °	Іске қосытғы, А	Іске қосу тоғының импульс уақыты, мкс	Энергия тиімділігі класы	Салмағы, кг	Ұзындығы (А), мм	Ені (В), мм	Биіктігі (С), мм	Орнату өлшемі (D), мм
<1%	142-431	100-305	D145/60	50	500	A++	7,6	660	300	95	48-60

Артикул	Наименование	Исполнение	Мощность, Вт	Ударопрочность, Дж	Климат. исполнение	Ta, °C	Кэф. мощности, не менее	КЦТ (в сфере)*, К	CRI, Ra	Световой поток, лм	Свет. отдача, лм/Вт
Артикул	Атауы	Орындау	қуаты, В	Соққыға беріктігі	Ауа райының мәні	Ta, °C	Қуат коэффициенті, кем емес	КЦТ (салада)**, К	CRI, Ra	Жарықтық ағын, лм	Жарық беру лм/Вт
1426006240	FREGAT LED G2 100W	DW2 727 RAL9006	100	IK09/10	УХЛ11*	-40, +40	> 0,98	2700	>70	15200	152
1426004510	FREGAT LED G2 100W	DW2 730 RAL9006						3000		15600	156
1426006860	FREGAT LED G2 100W	DW2 740 RAL7024						4000		16200	162
1426003510	FREGAT LED G2 100W	DW2 740 RAL9006									
1426003900	FREGAT LED G2 100W	DW2 740 RAL9006 CR									
1426005160	FREGAT LED G2 100W	DW2 740 RAL9006 PLC QUL									
1426003910	FREGAT LED G2 100W	DW2 750 RAL9006 CR									
1426008340	FREGAT LED G2 100W	DW3 740 RAL9006						4000			
1426008350	FREGAT LED G2 100W	DW4 740 RAL9006									
1426008460	FREGAT LED G2 120W	DW1 730 RAL7016	118				3000		17600	149	

Козф. пульс. св. пот	Рабочее напряжение питания DC,В	Рабочее напряжение питания AC,В	Угол рассеивания, °	Пусковой ток, А	Вр.импульса пуска тока, мкс	Класс энергоэффективности	Масса, кг	Длина(А), мм	Ширина (В), мм	Высота(С), мм	Установочный размер (D), мм	
Жар. аг. пульст.к оэф.	DC,В қуат көзінің жұмыстық кернеуі	AC,В қуат көзінің жұмыстық кернеуі	Шашырау бұрышы, °	Іске қосытғы, А	Іске қосу тоғының импульс уақыты, мкс	Энергия тиімділігі класы	Салмағы, кг	Ұзындығы (А), мм	Ені (В), мм	Биіктігі (С), мм	Орнату өлшемі (D),мм	
<1%	142-431	100-305	D145/45	50	500	A++	7,6	660	300	95	48-60	
										133		
	128-431	90-305		6	40000					95		
												133
	142-431	100-305		D145/50	50					500		95
				D145/40								
128-431	90-305	D145/60	75	375								

Артикул	Наименование	Исполнение	Мощность, Вт	Ударопрочность, Дж	Климат. исполнение	Ta, °C	Кэф. мощности, не менее	КЦТ (в сфере)*, К	CRI, Ra	Световой поток, лм	Свет. отдача, лм/Вт			
Артикул	Атауы	Орындау	қуаты, В	Соққыға беріктігі	Ауа райының мәні	Ta, °C	Қуат коэффициенті, кем емес	КЦТ (салада)**, К	CRI, Ra	Жарықтық ағын, лм	Жарық беру лм/Вт			
1426004520	FREGAT LED G2 120W	DW1 730 RAL9006	118					3000		17600	149			
1426003470	FREGAT LED G2 120W	DW1 740 RAL9006						4000						
1426004270	FREGAT LED G2 120W	DW1 740 RAL9006 QUL						18600				158		
1426008470	FREGAT LED G2 120W	DW1 750 RAL7016											5000	
1426004960	FREGAT LED G2 120W	DW1 750 RAL9006						17600				149		
1426004530	FREGAT LED G2 120W	DW2 730 RAL9006											3000	
1426003520	FREGAT LED G2 120W	DW2 740 RAL9006											4000	
1426004130	FREGAT LED G2 120W	DW2 740 RAL9006 CR											18600	158
1426006810	FREGAT LED G2 120W	DW2 750 RAL9006												
1426004540	FREGAT LED G2 140W	DW1 730 RAL9006						138						

Козф. пульс. св. пот	Рабочее напряжение питания DC,В	Рабочее напряжение питания AC,В	Угол рассеивания,°	Пусковой ток, А	Вр.импульса пуска тока, мкс	Класс энергоэффективности	Масса, кг	Длина(А), мм	Ширина (В), мм	Высота(С), мм	Установочный размер (D), мм		
Жар. аг. пульст.к оэф.	DC,В куат көзінің жұмыстық кернеуі	AC,В куат көзінің жұмыстық кернеуі	Шашырау бұрышы, °	Іске қосытғы, А	Іске қосу тоғының импульс уақыты, мкс	Энергия тиімділігі класы	Салмағы, кг	Ұзындығы (А), мм	Ені (В), мм	Биіктігі (С), мм	Орнату өлшемі (D),мм		
<1%	142-431	100-305	D145/60	50	500	A++	7,6	660	300	95	48-60		
	128-431	90-305		6	40000								
				75	375								
	142-431	100-305	D145/45	50	500							133	
			D145/60										95

Артикул	Наименование	Исполнение	Мощность, Вт	Ударопрочность, Дж	Климат. исполнение	Ta, °C	Кэф. мощности, не менее	КЦТ (в сфере)*, К	CRI, Ra	Световой поток, лм	Свет. отдача, лм/Вт
Артикул	Атауы	Орындау	қуаты, В	Соққыға беріктігі	Ауа райының мәні	Ta, °C	Қуат коэффициенті, кем емес	КЦТ (салада)**, К	CRI, Ra	Жарықтық ағын, лм	Жарық беру лм/Вт
1426003480	FREGAT LED G2 140W	DW1 740 RAL9006	138	IK09/10	УХЛ11*	-40, +40	> 0,98	4000	>70	21000	152
1426004140	FREGAT LED G2 140W	DW1 740 RAL9006 CR				-40, +60					
1426004290	FREGAT LED G2 140W	DW1 740 RAL9006 QUL									
1426004050	FREGAT LED G2 140W	DW1 750 RAL9006									
1426004550	FREGAT LED G2 140W	DW2 730 RAL9006									
1426008440	FREGAT LED G2 140W	DW2 740 RAL7016 ASTRO DIM				-40, +40					
1426003530	FREGAT LED G2 140W	DW2 740 RAL9006									
1426006910	FREGAT LED G2 140W	DW2 740 RAL9006 ASTRO DIM									
1426003920	FREGAT LED G2 140W	DW2 740 RAL9006 CR									

Коеф. пульс. св. пот	Рабочее напряжение питания DC,В	Рабочее напряжение питания AC,В	Угол рассеивания, °	Пусковой ток, А	Вр.импульса пуск.тока, мкс	Класс энергоэффективности	Масса, кг	Длина(А), мм	Ширина (В), мм	Высота(С), мм	Установочный размер (D), мм
Жар. аг. пульст.к оэф.	DC,В куат көзінің жұмыстық кернеуі	AC,В куат көзінің жұмыстық кернеуі	Шашырау бұрышы, °	Іске қосытғы, А	Іске қосу тоғының импульс уақыты, мкс	Энергия тиімділігі класы	Салмағы, кг	Ұзындығы (А), мм	Ені (В), мм	Биіктігі (С), мм	Орнату өлшемі (D),мм
<1%										95	
	142-431	100-305		50	500						
<5%										133	
			D145/60								
	128-431	90-305		6	40000						
	142-431	100-305		50							
						A++	7,6	660	300		48-60
<1%	232-420	150-305		65						95	
					500						
	142-431	100-305	D145/45	50							
	232-420	150-305		65							
	142-431	100-305		50						133	

Артикул	Наименование	Исполнение	Мощность, Вт	Ударопрочность, Дж	Климат. исполнение	Ta, °C	Кэф. мощности, не менее	КЦТ (в сфере)*, К	CRI, Ra	Световой поток, лм	Свет. отдача, лм/Вт
Артикул	Атауы	Орындау	қуаты, В	Соққыға беріктігі	Ауа райының мәні	Ta, °C	Қуат коэффициенті, кем емес	КЦТ (салада)**, К	CRI, Ra	Жарықтық ағын, лм	Жарық беру лм/Вт
1426004980	FREGAT LED G2 140W	DW2 750 RAL9006	138	IK09/10	УХЛ11*	-40, +40	> 0,98	5000	>70	21000	152
1426003930	FREGAT LED G2 140W	DW2 750 RAL9006 CR									
1426008400	FREGAT LED G2 140W	DW3 740 RAL9006									
1426010020	FREGAT LED G2 140W	DW4 740 RAL9006									
1426008410	FREGAT LED G2 140W	DW4 740 RAL9006 QUL	34	IK08/5	УХЛ11*	-40, +40	4000	>70	5500	162	
1426006080	FREGAT LED G2 35W	DW1 740 RAL9006									
1426008290	FREGAT LED G2 35W	DW1 740 RAL9006 ICLS									
1426008650	FREGAT LED G2 40W	DW1 740 RAL9006 DALI	40	IK09/10	УХЛ11*	-40, +40	> 0,95	5000	6400	160	
1426009060	FREGAT LED G2 40W	DW1 750 RAL9006									
1426007550	FREGAT LED G2 40W	DW1 827 RAL9005 QUL									

Көэф. пульс. св. пот	Рабочее напряжение питания DC,В	Рабочее напряжение питания AC,В	Угол рассеивания,°	Пусковой ток, А	Вр.импульса пуска тока, мкс	Класс энергоэффективности	Масса, кг	Длина(А), мм	Ширина (В), мм	Высота(С), мм	Установочный размер (D), мм	
Жар. аг. пульст.к оэф.	DC,В қуат көзінің жұмыстық кернеуі	AC,В қуат көзінің жұмыстық кернеуі	Шашырау бұрышы, °	Іске қосытғы, А	Іске қосу тоғының импульс уақыты, мкс	Энергия тиімділігі класы	Салмағы, кг	Ұзындығы (А), мм	Ені (В), мм	Биіктігі (С), мм	Орнату өлшемі (D),мм	
<1%	142-431	100-305	D145/45	50	500	A++	7,6	660	300	95	48-60	
										133		
			D145/50									
		D145/40	6	40000								
	128-431	90-305		50	350							
	142-431			3	40000							95
	127-431		D145/60	50	350							
	127-420			55	200							
	142-431			3	40000					A+		

Артикул	Наименование	Исполнение	Мощность, Вт	Ударопрочность, Дж	Климат. исполнение	Ta, °C	Кэф. мощности, не менее	КЦТ (в сфере)*, К	CRI, Ra	Световой поток, лм	Свет. отдача, лм/Вт
Артикул	Атауы	Орындау	қуаты, В	Соққыға беріктігі	Ауа райының мәні	Ta, °C	Қуат коэффициенті, кем емес	КЦТ (саллада)**, К	CRI, Ra	Жарықтық ағын, лм	Жарық беру лм/Вт
1426005310	FREGAT LED G2 40W	DW1 830 RAL9006 DALI	40		УХЛ1*	-40, +40		3000	>80	4600	115
1426008250	FREGAT LED G2 55W	DW 740 RAL9006 EXTREME			УХЛ1	-60, +40		4000		8400	162
1426004460	FREGAT LED G2 55W	DW1 730 RAL9006						3000		7600	146
1426004990	FREGAT LED G2 55W	DW1 740 RAL9005							>70		
1426003490	FREGAT LED G2 55W	DW1 740 RAL9006		IK09/10			> 0,98	4000		8400	162
1426008300	FREGAT LED G2 55W	DW1 740 RAL9006 ICLS	52								
1426004970	FREGAT LED G2 55W	DW1 750 RAL9006			УХЛ1*	-40, +40		5000			
1426005320	FREGAT LED G2 55W	DW1 830 RAL9006 DALI						3000	>80	7600	146
1426003440	FREGAT LED G2 55W	DW2 740 RAL9006									
1426009330	FREGAT LED G2 55W	DW3 740 RAL9006						4000	>70	8400	162

Козф. пульс. св. пот	Рабочее напряжение питания DC,В	Рабочее напряжение питания AC,В	Угол рассеивания, °	Пусковой ток, А	Вр.импульса пуска тока, мкс	Класс энергоэффективности	Масса, кг	Длина(А), мм	Ширина (В), мм	Высота(С), мм	Установочный размер (D), мм
Жар. аг. пульст.к оэф.	DC,В куат көзінің жұмыстық кернеуі	AC,В куат көзінің жұмыстық кернеуі	Шашырау бұрышы, °	Іске қосытғы, А	Іске қосу тоғының импульс уақыты, мкс	Энергия тиімділігі класы	Салмағы, кг	Ұзындығы (А), мм	Ені (В), мм	Биіктігі (С), мм	Орнату өлшемі (D),мм
<1%	127-420	90-305	D145/60	54	1700	A+	7,6	660	300	95	48-60
	220-420	140-305	D145/65	65	500	A++					
	142-431	100-305	D145/60	50	300						
				3	40000						
				50	300						
				D145/45							
D145/50											

Артикул	Наименование	Исполнение	Мощность, Вт	Ударопрочность, Дж	Климат. исполнение	Тa, °С	Кoэф. мощности, не менее	КЦТ (в сфeрe)*, К	CRI, Ra	Светoй пoтoк, лм	Свет. oтдaчa, лм/Вт	
Артикул	Атауы	Орындау	қуаты, В	Соққыға беріктігі	Ауа райының мәні	Тa, °С	Қуат коэффициенті, кем емес	КЦТ (салада)**, К	CRI, Ra	Жарықтық ағын, лм	Жарық беру лм/Вт	
1426009360	FREGAT LED G2 55W	DW4 740 RAL9006	52					4000		8400	162	
1426006800	FREGAT LED G2 60W	DW1 730 RAL9006	60					3000		9400	157	
1426005760	FREGAT LED G2 60W	DW1 740 RAL9006						4000				
1426007930	FREGAT LED G2 70W	DW1 730 RAL7040	72	IK09/10	УХЛ11*	-40, +40	> 0,98		>70	10800	150	
1426008920	FREGAT LED G2 70W	DW1 730 RAL9005										3000
1426004480	FREGAT LED G2 70W	DW1 730 RAL9006										
1426008020	FREGAT LED G2 70W	DW1 740 RAL9005										
1426003500	FREGAT LED G2 70W	DW1 740 RAL9006										4000
1426004100	FREGAT LED G2 70W	DW1 740 RAL9006 CR										
1426007840	FREGAT LED G2 70W	DW1 740 RAL9006 DALI										

Көэф. пульс. св. пот	Рабочее напряжение питания DC,В	Рабочее напряжение питания AC,В	Угол рассеивания, °	Пусковой ток, А	Вр.импульса пуска тока, мкс	Класс энергоэффективности	Масса, кг	Длина(А), мм	Ширина (В), мм	Высота(С), мм	Установочный размер (D), мм
Жар. аг. пульст.к оэф.	DC,В қуат көзінің жұмыстық кернеуі	AC,В қуат көзінің жұмыстық кернеуі	Шашырау бұрышы, °	Іске қосытғы, А	Іске қосу тоғының импульс уақыты, мкс	Энергия тиімділігі класы	Салмағы, кг	Ұзындығы (А), мм	Ені (В), мм	Биіктігі (С), мм	Орнату өлшемі (D),мм
<1%	142-431	100-305	D145/40	50	300	A++	7,6	660	300	95	48-60
							7,5			133	
							7,6			95	
			D145/60								

Артикул	Наименование	Исполнение	Мощность, Вт	Ударопрочность, Дж	Климат. исполнение	Ta, °C	Кэф. мощности, не менее	КЦТ (в сфере)*, К	CRI, Ra	Световой поток, лм	Свет. отдача, лм/Вт
Артикул	Атауы	Орындау	қуаты, В	Соққыға беріктігі	Ауа райының мәні	Ta, °C	Қуат коэффициенті, кем емес	КЦТ (салада)**, К	CRI, Ra	Жарықтық ағын, лм	Жарық беру лм/Вт
1426005750	FREGAT LED G2 70W	DW1 750 RAL9006	72	IK09/10	УХЛ11*	-40, +40	> 0,98	5000	>70	10800	150
1426005930	FREGAT LED G2 70W	DW1 840 RAL9005		IK08/5				4000	>80		
1426004490	FREGAT LED G2 70W	DW2 730 RAL9006		IK09/10				3000	>70		
1426003450	FREGAT LED G2 70W	DW2 740 RAL9006						4000			
1426003890	FREGAT LED G2 70W	DW2 740 RAL9006 CR						4000			
1426008480	FREGAT LED G2 70W	DW4 740 RAL9006						4000			
1426005800	FREGAT LED G2 90W	DW1 730 RAL9006	90	IK09/10			3000	>70	14200	158	
1426004070	FREGAT LED G2 90W	DW1 740 RAL9006					4000		14600	162	
1426008280	FREGAT LED G2 90W	DW1 740 RAL9006 DALI					4000		14600	162	
1426005900	FREGAT LED G2 90W	DW1 740 RAL9006 QUL					4000		14600	162	

Көэф. пульс. св. пот	Рабочее напряжение питания DC,В	Рабочее напряжение питания AC,В	Угол рассеивания,°	Пусковой ток, А	Вр.импульса пуска тока, мкс	Класс энергоэффективности	Масса, кг	Длина(А), мм	Ширина (В), мм	Высота(С), мм	Установочный размер (D), мм	
Жар. аг. пульст.к оэф.	DC,В қуат көзінің жұмыстық кернеуі	AC,В қуат көзінің жұмыстық кернеуі	Шашырау бұрышы, °	Іске қосытғы, А	Іске қосу тоғының импульс уақыты, мкс	Энергия тиімділігі класы	Салмағы, кг	Ұзындығы (А), мм	Ені (В), мм	Биіктігі (С), мм	Орнату өлшемі (D),мм	
<1%	142-431	100-305	D145/60	50	300	A++	7,6	660	300	95	48-60	
			D145/45									
			D145/40									
			D145/60									
			45									330
			3									40000

Артикул	Наименование	Исполнение	Мощность, Вт	Ударопрочность, Дж	Климат. исполнение	Ta, °C	Кэф. мощности, не менее	КЦТ (в сфере)*, К	CRI, Ra	Световой поток, лм	Свет. отдача, лм/Вт
Артикул	Атауы	Орындау	қуаты, В	Соққыға беріктігі	Ауа райының мәні	Ta, °C	Қуат коэффициенті, кем емес	КЦТ (салада)**, К	CRI, Ra	Жарықтық ағын, лм	Жарық беру лм/Вт
1426006680	FREGAT LED G2 90W	DW1 850 RAL9006	90	IK09/10	УХЛ1*	-40, +40	> 0,98	5000	>80	14600	162
1426004080	FREGAT LED G2 90W	DW2 740 RAL9006						4000			

RU **Примечания:**

- ** КЦТ (в сфере) - коррелированная цветовая температура излучения светильника, измеренная в интегрирующей сфере.
- Допустимое отклонение величин: мощности, светового потока, массы от номинальных значений составляет $\pm 10\%$.
- Допустимое отклонение значений КЦТ от номинального значения составляет $\pm 300\text{K}$.
- Светильники рассчитаны для работы в сети переменного тока 230 В, 50-60 Гц ($\pm 0,4$ Гц) и постоянного тока 230 В.
- Питающая сеть должна быть защищена от коммутационных и грозовых импульсных помех.
- Качество электроэнергии должно соответствовать ГОСТ 32144-2013.
- Световой поток в аварийном режиме, указанный в %, является процентным содержанием от номинального потока.
- Степень IP соответствует ГОСТ IEC 60598-1-2017.
- Тип рассеивателя: Силикатное защитное стекло.

Коэф. пульс. св. пот	Рабочее напряжение питания DC, В	Рабочее напряжение питания AC, В	Угол рассеивания, °	Пусковой ток, А	Вр.импульса пуска тока, мкс	Класс энергоэффективности	Масса, кг	Длина(A), мм	Ширина (B), мм	Высота(С), мм	Установочный размер (D), мм
Жар. аг. пульст.к оэф.	DC, В куат көзінің жұмыстық кернеуі	AC, В куат көзінің жұмыстық кернеуі	Шашырау бұрышы, °	Іске қосутғы, А	Іске қосу тоғының импульс уақыты, мкс	Энергия тиімділігі класы	Салмағы, кг	Ұзындығы (А), мм	Ені (В), мм	Биіктігі (С), мм	Орнату өлшемі (D), мм
<1%	142-431	100-305	D145/60 D145/45	50	300	A++	7,6	660	300	95	48-60

- Для светильников HFD, HFR во время эксплуатации при -40°C возможно увеличение мощности на 10-15%.

Для светильников EXTREME во время эксплуатации при -60°C возможно увеличение мощности на 10-15%.

Значение цветовой температуры получено при измерении в фотометрической сфере.

Светильники с модулем PLC предназначены для функционирования в составе системы управления освещением на основе технологии PLC. Система управления приобретается дополнительно.

Светильники FREGAT К поставляются с модулем PLC Кулон. Управление устройством осуществляется центральным модулем.

Кулон-Ц и расширением Кулон-П по линии электропередач. Модуль PLC обеспечивает диммирование светильника через аналоговый интерфейс 1-10V.

- Подробнее об указанных в таблице размерах светильника смотрите в разделе "Габаритные и установочные размеры светильника".
- Все параметры светильников указаны при номинальном напряжении питания и нормальных условиях эксплуатации.

Қаз Экспертулер:

- КТТ (сферада)-шырақтың сәулеленуіндегі корреляцияланған түстік температурасы, интегралданған сферада өлшенген.
- Шаманың ауытқу шегі: куат, жарық ағыны, мөлшері номиналды маңыздың $\pm 10\%$ құрайды.
- КЦТ маңызының ауытқу шегі номиналды маңыздың $\pm 300\text{K}$ құрайды.
- Шамшырақтар 230 В, 50-60 Гц ($\pm 0,4$ Гц) айнымалы тоқ желісінде, 230 В тұрақты тоқ желісінде жүйесінде жұмыс жасауға есептелінген.
- Қуаттандыру желісі коммуникациялық және найзағай кедергілерінен қорғанылуы тиіс.
- Электр энергиясының сапасы ГОСТ 32144-2013 сәйкес келуі керек.
- % көрсетілген апаттық режимдегі жарық ағыны номинал ағынның пайыздық мөлшері болып табылады.
- Қорғау дәрежесі IP, МЕМСТ IEC 60598-1-2017 сәйкес келеді.
- Қорғаныш шыны түрі: Силикаттық қорғайтын шыны.

- HFD, HFR шамдары үшін -40°C кезінде қуат 10-15% - ға артуы мүмкін.
EXTREME шамдары үшін -60°C кезінде қуат 10-15% - ға артуы мүмкін.
Түс температурасының мәні фотометриялық салада өлшенгенде алынады.
FREGAT шырағы PLC Қулон модулімен жүреді. Қондырғымен басқару орталық Қулон-Ц модулімен және қатардағы электржібергіштің Қулон-П кеңеюімен іске асады. PLC модулі шырақтың ұқсас 1-10V интерфейсі арқылы диммерленуін қамтамасыз етеді.
- Кестеде көрсетілген шамдалдың өлшемдері туралы толығырақ мәліметті "Шамдалдың габариттік және орнату өлшемдері" бөлімінен қараңыз.
- Шырақтардың барлық параметрлері қуат көзінің номиналды кернеуінде және пайдаланудың қалыпты жағдайларында көрсетілген.

Комплект поставки

- Светильник, шт - 1
- Паспорт, шт - 1
- Упаковка, шт - 1

Назначение и общие сведения

- Светильник консольный, на полупроводниковых источниках света (светодиодах) предназначен для освещения улиц и дорог с малой, средней и высокой пропускной способностью.
- Источник света, содержащийся в светильнике, может быть заменен только производителем или его сервисным агентом.
- Светильник соответствует требованиям ТР ТС и ТР ЕАЭС.

- Светильник предназначен для установки на вертикальную или консольную опору диаметром 48-60 мм.

Площадь ветровой нагрузки - 0,17 м².

В светильниках CORFUN заложена «коридорная функция», которая позволяет связать освещенность с присутствием или отсутствием людей (используя датчик движения). Интенсивность света мгновенно увеличивается, когда человек появляется в зоне действия датчика движения (0с). Когда человек выходит из зоны действия, светильник выключается. После определенной задержки интенсивность света автоматически уменьшается (время затухания – 30с).

Функция позволяет управлять светильниками через контакты DA/L и DA/N. Управляющий сигнал - напряжение переменного тока $230V \pm 10\%$, частота $50 \pm 0,2$ Гц.

Если на управляющих контактах нет сигнала, то световой поток светильника составляет 10% от номинального значения.

Если на управляющие контакты подан сигнал, то световой поток светильника - 100% от номинального значения.

В светильниках ASTRODIM драйвер с функцией Годового диммирования – вместо реальных часов, он использует виртуальные часы. Это позволяет обеспечить начало диммирования светильника по заранее заданному алгоритму в одно и тоже время суток независимо от времени года.

Важно! Определение времени суток виртуальными часами происходит после 3 циклов включения-выключения источника питания, при этом учитывается только время непрерывной работы в течение от 4 до 24 часов. После инициализации светильник начнет диммирование по заданному алгоритму.

Для светильников, управляемых по DALI протоколу, регулирование светового потока осуществляется в диапазоне от 1 до 100%.

- Для светильников, управляемых по DALI протоколу, регулирование светового потока осуществляется в диапазоне от 1 до 100%.

Указания по технике безопасности

- Не производить никаких работ со светильником при поданном на него напряжении.

- Запрещается эксплуатация светильника без защитного заземления.



- Рабочее положение светильника должно исключать возможность смотреть на источник света с расстояния менее 0,5 м.



- Запрещается эксплуатация светильника с поврежденным рассеивателем.



- Запрещается самостоятельно производить разборку, ремонт или модификацию светильника. В случае возникновения неисправности
- необходимо сразу отключить светильник от питающей сети и обратиться на завод-изготовитель или в специализированную службу по ремонту и обслуживанию светильников.

- Светильники на полупроводниковых источниках света
- (светодиодах) относятся к малоопасным твердым бытовым отходам и утилизируются в соответствии с ГОСТ Р 55102-2012.

Правила эксплуатации и установка

Эксплуатация светильника должна производиться в соответствии с «Правилами технической эксплуатации электроустановок потребителей». Установку, чистку светильника и замену компонентов производить только при отключенном питании. Очистку рассеивателя светильника производить по мере его загрязнения, мягкой тканью, смоченной в мыльном растворе. Внимание! Повреждение и загрязнение оптических элементов (линз, рассеивателей и светодиодов) приводит к уменьшению эффективности и преждевременному выходу светильника из строя.

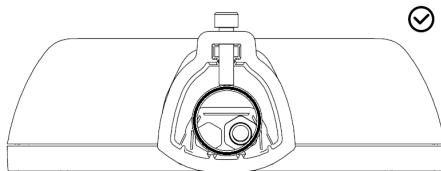
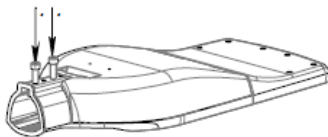
1. Подключить сетевые провода через коннектор(не идет в комплекте), соблюдая полярность: L – «коричневый», N – «синий», GND – «зелено-желтый»

Для светильников HFR: подключить сетевые провода, соблюдая полярность: L, N ,GND,C1+, C0- .

Для светильников HFD: подключить сетевые провода, соблюдая полярность: L, N ,GND,DA, DA.

Для светильников CORFUN: подключить сетевые провода, соблюдая полярность: L, N ,GND,DA/L, DA/N. На контакты DA/L и DA/N подается сигнал для управления «коридорной функцией».

2. Установить светильник на консольную опору диаметром 48-60 мм , ослабив/затянув два винта. Опору расположить строго по центру, между двумя выступами, как показано ниже. Усилие затяжки винтов (16+2)Нм.

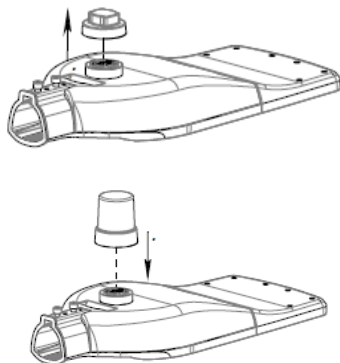


3. Запрещается установка светильника на консоли с углом наклона в нижнюю полусферу относительно уровня горизонта!

4. Для реализации торшерного исполнения и регулировки угла наклона светильника $\pm 90^\circ$ с шагом 5° возможно использование дополнительного аксессуара "2730000190 Кронштейн универсальный поворотный 48-60мм". Посадочный диаметр - 48 мм. Крепление на трубу с диаметром до 60 мм. Остальные размеры кронштейна указаны в пункте "Габаритные и установочные размеры светильника".

5. ВАЖНО! В комплекте со светильниками с опцией управления по протоколу PLC идут самоклеящиеся этикетки (2 шт.) с серийным номером контроллера, установленного внутри светильника. Одна этикетка нанесена на корпус светильника, вторую этикетку необходимо разместить на соответствующую опору, на которой установлен данный светильник, на высоте 1,5-2,0 метра, предварительно очистив материал опоры. ВНИМАНИЕ! Несоблюдение данного пункта приведет к невозможности идентификации серийного номера контроллера светильника и отсутствию возможности адресного запуска системы управления освещением. Потери PLC контроллера в режиме ожидания – 0,6 Вт.
ID-номер светильника FREGAT LED K.

6. Для светильников CR возможно установить контроллер управления светильником LoRa (не идет в комплекте). Для этого необходимо снять заглушку и подключить контроллер согласно его монтажной инструкции. ВАЖНО! В комплекте с контроллером идет самоклеющаяся этикетка с серийным номером контроллера. Одна этикетка нанесена на контроллер, вторую этикетку необходимо разместить на соответствующую опору, на которой установлен данный светильник, на высоте 1,5-2,0 метра, предварительно очистив материал опоры. ВНИМАНИЕ! Несоблюдение данного пункта приведет к невозможности идентификации серийного номера контроллера светильника и отсутствию возможности адресного запуска системы управления освещением. Потери в режиме ожидания – 0,6 Вт
Внимание! Монтаж контроллера запрещен в момент выпадения осадков!



7. ВНИМАНИЕ!

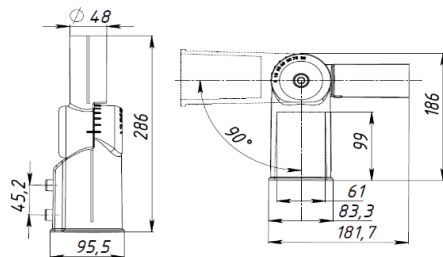
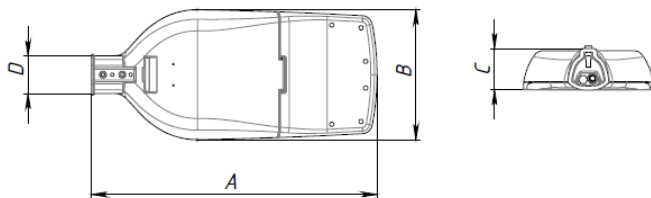
При монтаже светильника проверить затяжку и при необходимости подтянуть гайку гермоввода питающего кабеля.

НЕ ДОПУСКАЕТСЯ ПОДЪЕМ И ПЕРЕНОСКА СВЕТИЛЬНИКА ЗА ПИТАЮЩИЙ КАБЕЛЬ во избежание нарушения влагостойкости, повреждения кабеля и внутренних цепей светильников.

**Установку и подключение светильника должен выполнять специалист
–электромонтажник, соответствующей квалификации.**

Габаритные и установочные размеры светильника

1.



2. CR

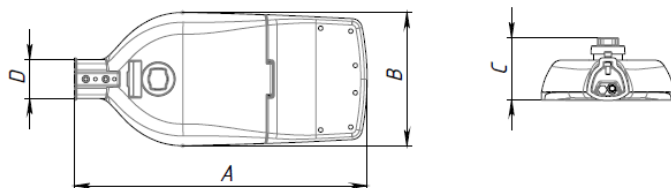
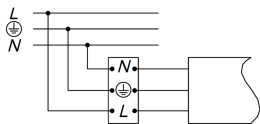
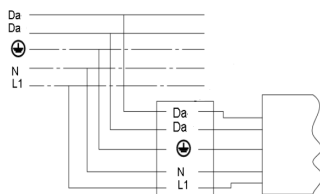


Схема подключения

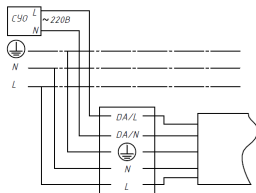
1. Схема подключения светильника к питающей сети.



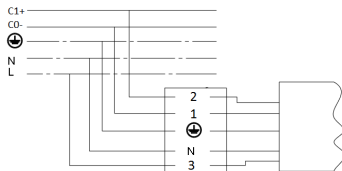
2. Схема подключения светильника к питающей сети с регулируемым драйвером по системе DALI .



3. Схема подключения светильника CORFUN к питающей сети.



4. Схема подключения светильника к питающей сети с регулированием по системе 1-10V или 0-10V



Гарантийные обязательства

- Завод-изготовитель обязуется безвозмездно отремонтировать или заменить светильник, вышедший из строя не по вине покупателя в условиях нормальной эксплуатации, в течение гарантийного срока.
- Светильник является обслуживаемым прибором. При установке светильника необходимо предусмотреть возможность свободного доступа для его обслуживания или ремонта. Завод-производитель не несет ответственности и не компенсирует затраты, связанные со строительными-монтажными работами и наймом специальной техники при отсутствии свободного доступа к светильнику для его обслуживания или ремонта.
- Гарантийный срок – 60 месяцев с даты поставки светильника.
- Гарантийные обязательства не признаются в отношении изменения оттенков окрашенных поверхностей и пластиковых частей в процессе эксплуатации.
- Гарантийный срок на блоки резервного питания (поставляемые в комплекте с аккумуляторной батареей), а также на компоненты систем управления освещением (поставляемые без светильников), составляет 12 (двенадцать) месяцев с даты поставки.
- Световой поток в течение гарантийного срока сохраняется на уровне не ниже 70% от заявляемого номинального светового потока, значение коррелированной цветовой температуры и область допустимых значений коррелированной цветовой температуры в течение гарантийного срока - согласно приведенным в ГОСТ 34819-2021.
- Гарантия сохраняется в течение указанного срока при условии, что сборка, монтаж и эксплуатация светильников производится специально обученным техническим персоналом и в соответствии с паспортом на изделие.
- Срок службы светильников в нормальных климатических условиях при соблюдении правил монтажа и эксплуатации составляет:
8 лет – для светильников, корпус и/или оптическая часть (рассеиватель) которых изготовлены из полимерных материалов.
10 лет – для остальных светильников.
- Производитель оставляет за собой право на внесение изменений в конструкцию изделия улучшающие потребительские свойства. Кроме того, производитель не несет ответственности за возможные опечатки и ошибки, возникшие при печати.

- Хранение.

Светильники должны храниться в отопляемых и вентилируемых складах, хранилищах с кондиционированием воздуха, расположенных в любом макроклиматическом районе при температуре от +5 до +40°C и относительной влажности не более 80%.

NiCd, NiMH аккумуляторы: Температурный диапазон +5 до +40°C

При длительном хранении более полугода рекомендуется производить заряд аккумуляторов – 5 циклов заряда разряда.

Условия транспортирования светильников должны соответствовать группе “Ж” ГОСТ 23216.

Транспортировать в упаковке производителя любым видом транспорта при условии защиты от механических повреждений и непосредственного воздействия атмосферных осадков.

- Полезный срок службы светильника при температуре окружающей среды от минус 20°C до +20°C, ограничивается уровнем сохранения светового потока 80% от первоначального, при доле фатальных отказов не более 10%.
- Полезный срок службы светильника при температуре окружающей среды от минус 20°C до +20°C, L80F10 = 70000 часов.
- Полезный срок службы светильника при температуре окружающей среды от минус 40°C до +35°C, L70F50= 50000 часов.
- Выход из строя единичных светодиодов светильника в количестве 10% и менее не является гарантийным случаем.

Свидетельство о приемке

Светильник соответствует ТУ 27.40.39-022-88466159-2019 и признан годным к эксплуатации. Светильник сертифицирован.

Информация о дате выпуска, контролере и упаковщике указана на титульном листе.

Завод-изготовитель: ООО "МГК "Световые Технологии"

Адрес завода-изготовителя: 390010, Россия, г. Рязань, ул. Магистральная д.10 а.

Дата продажи _____

Штамп магазина

Более подробную информацию Вы можете найти на нашем сайте www.LTcompany.com

Телефон бесплатной горячей линии

8 800 333-23-77

Жеткізілім жиынтығы

- Шамдал, дана - 1
- Төлқұжат, дана - 1
- Орам, дана - 1

Міндетті және жалпы мәліметтер

- консолды шамшырақ, жартылай өткізгішті жарық көздерінде (жарық диодтарында) көшелерді, кіші, орта және жоғары өткізу қабілеті бар жолдарды жарықтандыру үшін арналған.
- Шамшырақтың қуаттандыру көзін өндіруші немесе оның қызмет көрсету агенті арқылы ауыстырыға болады.
- Шам КО ТР, ЕЭО ТР талаптарына сәйкес келеді.
- Шамдал диаметрі 48-60 мм тігінен немесе консольді тірекке орнату үшін арналған. Желдік қуатының ауданы-0,17 м². CORFUN шырақтарында «дәліздік функциясы» орналасқан, ол жарықты адамдардың бар немесе жоқтығымен байланыстырады (қозғалыс датчигін қолдана отырып). Жарықтың қарқыны күшейеді, егер адам лезде (0с) қозғалыс датчигінің әрекет аймағында пайда болған жағдайда. Адам әрекет аймағынан шыққан кезде, қозғалыс датчигі өшіріледі. Белгілі кідірістен соң жарықтың қарқыны автоматты түрде азаяды (өшіп қалу уақыты-30с). Бұл функция шырақтарды DA/L мен DA/N контактілері арқылы басқаруға жол береді. Басқарылатын дабыл-айнымалы тоқтың кернеуі 230V±10 %, жиілігі 50±0,2 Гц. Егер басқарылатын контактілерде дабыл болмаса, онда шырақтың жарық ағыны номинальдық мәнінен 10% құрайды. Егер басқарылатын контактілерге дабыл берілсе, онда шырақтың жарық ағыны-номинальдық мәнінен 100% құрайды. ASTRODIM шырақтарында жылдық диммирования функциясы бар драйверлері-нақты сағат орнына, ол виртуалды сағатты қолданады. Ол шырақтың бір тәулікте жылдық уақытына тәуелсіз алдын ала қойылған алгоритміндегі диммерленуінің басын қамтамасыз етеді. Маңызды! Виртуалды сағаттың тәулік уақытын анықтау қуат көзінің қосылу-өшірілудің 3 циклынан кейін болады, бұл кезде тек 4 пен 24 сағат арлығындағы үздіксіз жұмысының уақыты ескеріледі. Инициализациядан соң шырақ қойылған алгоритм бойынша диммерленуін бастайды.
- DALI хаттамасымен басқарылатын шырақтар үшін жарық ағынының реттелімі 1 мен 100 % диапазонында орындалады.

Міндеті және жалпы мәліметтер

- Тоқ жүйесінде кернеу берген кезде шамшашырақпен ешқандай жұмыс жүргізуге болмайды.
- Қорғаныс жерге қосу қамтамасыз етілмеген шамшырақты эксплуатациялауға тыйым салынады.
- Шамшырақтың жұмыс орны жарық көзіне 0,5 м кем қашықтықтан қарау мүмкіндігін шектейтіндей орналасуы керек.
- Шашыратқышы бүлінген шамшырақты эксплуатациялауға тыйым салынады.



Шамдалды түрлендіру, жөндеу немесе өздігінен бөлшектеу тыйым салынады. Жарамсыздығы байқала бастаған кезде шамдалды жеткізу желісінен өшіру керек және зауыт-өндірушіге немесе арнайы жөндеу мен қызмет көрсету орталықтарына көрсету керек.

Жартылай өткізгіш Жарық көздеріндегі (жарықдиодты) шамдар аз қауіпті қатты тұрмыстық қалдықтарға жатады және Р 55102-2012 ГОСТ сәйкес кәдеге жаратылады.

Пайдалану және орнату қондыру ережелері

Шамшырақтың пайдалану "Тұтынушылардың электр қондырғыларын техникалық пайдалану ережелеріне" сәйкес келу керек.

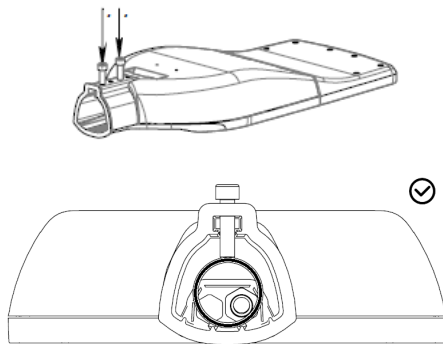
Орнату, шамды тазалау және компоненті ауыстыру тек тоқтан ажыратылған кезде жүргізуге болады. Шамшырақтың шашыратқышын ластанған сайын сабын ерітіндісінде суланған жұмсақ матамен тазалау қажет. Назар аударыңыз! Оптикалық элементтердің (линзалардың, шашыратқыштар мен жарық диодтардың) зақымдалуы мен ластануы шырағданның тиімділігінің азаюына және оның мерзімінен бұрын істен шығуына әкеп соқтырады.

1. Жиынтықта қуат көзі кабелі болатын шырақтар үшін: Полюстерін сақтай отырып, желілік сымдарды жалғаңыз: L – «қызыл қоңыр», N – «көк», GND – «жасыл/сары».

HFR шамдары үшін: Полярлықты қадағалаңыз: L, N, GND, C1 +, C0-. HFD шырақтары үшін: кереғарлықты сақтай отырып клеммдік қалыпқа сымды қосыңыз: L, N, GND, DA мен DA.

CORFUN шырақтары үшін: кереғарлықты сақтай отырып клеммдік қалыпқа сымды қосыңыз: L, N, GND, DA/L мен DA/N. DA/L мен DA/N контактілеріне «дәліздік функциясын» басқару үшін дабыл беріледі.

2. Бұранданы босату/қатайту арқылы шамдалды диаметрі 48-60 см сәнсәуле тірегіне түбіне дейін орнатыңыз. Тіректі төменде көрсетілгендей дәл ортасына, екі шығыңқы жердің арасына қойыңыз. Бұрандаларды қатайтқанда (16+2) Нм мөлшерінен асатын күш салмаңыз.

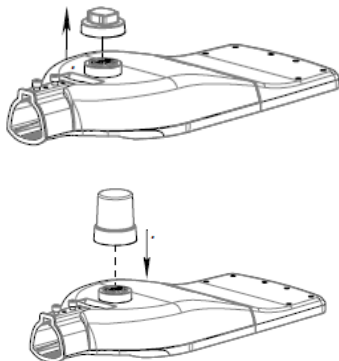


3. Шамды горизонтқа қатысты төменгі жарты шарда көлбеу бұрышы бар консольге орнатуға тыйым салынады!

4. Шамның көлбеу бұрышын $\pm 90^\circ \pm 5^\circ$ қадаммен реттеу үшін «2730000190 Әмбебап айналмалы кронштейн 48-60мм» қосымша керек-жарағын пайдалануға болады. Отырғыштың диаметрі 48 мм. Диаметрі 60 мм-ге дейінгі құбырларға бекітіледі. Кронштейннің қалған өлшемдері «Шамның жалпы және орнату өлшемдері» тармағында көрсетілген.

5. МАҢЫЗДЫ! PLC протоколды басқару опциясы бар шамдалдардың жиынтығы сериялық нөмірлі контроллерленген өзі жабысатын затбелгімен (2 дана) жүреді, шамдал ішінде орналасқан. Бір затбелгісі шамдал тұрқысында қондырылған, ал екінші затбелгіні сәйкес сүйенішке орналастыру қажет, сол шамдал орналасқан, 1,5-2 метр биіктігінде, алдын-ала сүйеніштің материалын тазалау арқылы. **НАЗАР АУДАРЫҢЫЗ!** Осы пунктті сақтамаса, контроллердің сериялық нөмірінің идентификациясының мүмкін еместігіне әкеледі және жарықтың басқару жүйесінің іске қосу адресіне мүмкіндік берілмейді.

6. CR шырақтарға басқару контроллер шырақтарын арт. 5911000520 Luminaire controller CS LoRa 3.0. контроллері (жиынтықта жүрмейді) немесе арт. 2911000080 Luminaire controller CS LoRa 1.0 (жиынтықта жүрмейді) орнату мүмкін. Ол үшін монтаждық нұсқаулыққа сәйкес бітеуішті шешіп және контроллерді қосыңыз. **МАҢЫЗДЫ!** Контроллер жиынтығында контроллердің сериялық нөмірімен бірге өзі желімденетін заттаңбасы жүреді. Бір заттаңбасы контроллерге түсірілген, ал екінші заттаңбаны сәйкес сүйенішке орналастыру қажет, осы шырақ орналасқан, 1,5-2,0 биіктікте, алдын-ала сүйеніш материалдарын тазалау арқылы. **НАЗАР АУДАРЫҢЫЗ!** Осы пунктті сақтамаған жағдайда шырақ контроллерінің сериялық нөмірінің идентификациясының мүмкін еместігіне әкеледі және жарықтандырудың басқару жүйесінің мекенжайлық жіберу мүмкіндігі болмай қалады. Контроллердің күту тәртібіндегі шығысы-0,6 Вт. Назар аударыңыз! Тұну түсуі мезетінде контроллерді монтаждау тыйым салынады!



7. НАЗАР аударыңыз!

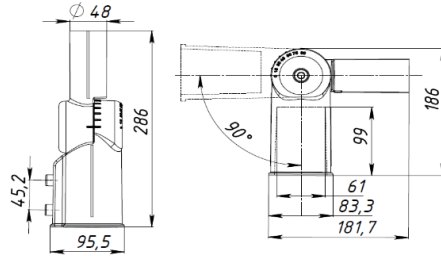
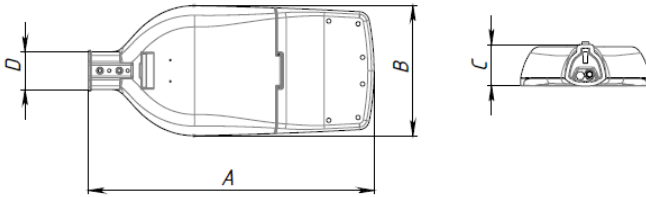
Шамшырақты орнатқан кезінде созуын тексерініз, және де қоректендіруші кабелдің гермоввод гайкасын қажет болса тартыңыз.

Шамшырақты қоректендіру кабел арқылы көтеруге және тасуға жол берілмейді, ылғалға төзімділік бұзылуын болдырмау үшін, кабель және шамшырақтың ішкі тізбектердің зақымданудан қорғаныс.

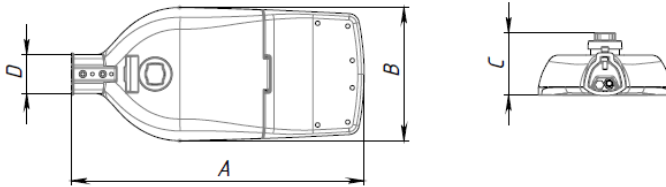
Шамшырақты орнату және қосу жұмыстарын маман - біліктілігі сәйкес электрмонтаждаушы орындауы керек.

Шамшырақтың габариттік және орнату өлшемдері

1.

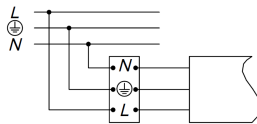


2. CR

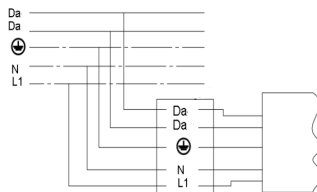


Қосу сызбасы

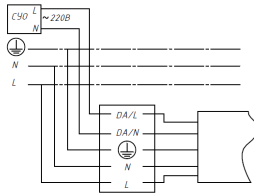
1. Шамдалдың қуаттандыру желісіне қосылу сызбасы.



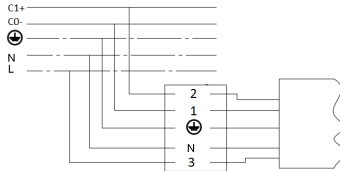
2. Шамдалдың DALI жүйесі бойынша реттейтін драйвері бар қуаттандыру желісіне қосылу сызбасы.



3. CORFUN Шамдалдың қуаттандыру желісіне қосылу сызбасы.



4. Шамдалдың 1-10 V немесе 0-10 V жүйесі бойынша реттейтін драйвері бар қуаттандыру желісіне қосылу сызбасы.



Кепілдік міндеттемелері

- Өндіруші зауыт кепілдік мерзім кезеңінде қалыпты пайдаланылған және орнату ережелері сақталған жағдайда сатып алушының кінәсінен тыс істен шыққан шамшырақты ақысыз жөндеуге немесе алмастыруға міндеттенеді.
- Шамшырақ қызмет көрсету құрылғысы боп табылады. Шамшырақты қондырғанда оның еркін қызмет көрсету немесе жөндеу кезіндегі кедергісіз қол жеткізуін қамтамасыз ету қажет. Өндіруші-зауыт шамшырақтың техникалық қызмет көрсету немесе жөндеу жұмыстарын өткізу үшін шамшыраққа еркін қол жеткізу болмаған кезде құрылыс жұмыстары немесе арнайы жабдықтарды жалдауға байланысты шығындарды өтемейді және оған жауапты емес.
- Кепілдік мерзімі - шамшырақ жеткізілген күннен бастап 60 ай.
- Кепілдік міндеттері эксплуатация барысында боялған беттің және пластик беттердің өзгеруіне орындалмайды.
- Резервтік қоректендіру блоктарының (аккумулятор батареясымен жинақта жеткізілетін), сонымен бірге жарықтандыруды басқару жүйесінің құраушыларының кепілдік мерзімі жеткізілген күннен бастап 12 (он екі) айды құрайды.
- Жарық ағыны кепілдік мерзімінің барысында ұсынылатын номинал жарық ағынынан 70% төмен емес деңгейінде сақталады, кепілдік мерзімінің барысында өзгертілген түс температурасының мәні және өзгертілген түс температурасының рұқсат етілген мәндерінің аумағы - MEMCT 34819-2021 келтірілген мәндерге сәйкес.
- Жинақтау, қондыру және қызмет көрсетуі өнімге берілген төлқұжатқа сәйкес келетін болса, кепілдік көрсетілген мерзімге дейін сақталынады.
- Қалыпты климаттық жағдайда монтаж және эксплуатация ережелерін орындаған кезде шамшырақтардың жарамдылық мерзімі келесідей болады:
8 жыл - корпусы және/немесе оптикалық бөлігі (шашыратқыш) полимер материалдан жасалған,
10 жыл - басқа шамдалдар үшін.
- Өндірушіде осы бұйымның құрылымына тұтыну қасиеттерін жақсарту мақсатында өзгерістер енгізу құқығы болады. Сонымен қатар, өндіруді баспа барысындағы баспа қателері мен басқа да қателер үшін жауапты болмайды.

- Сақтау және тасымалдау.

Шамдал жылытылатын және желдетілетін, ауаны баптайтын қоймаларда сақталуы тиіс, кез-келген макроклиматты аймақтарда температурасы +5 тан +40°C дейін және қатысты ылғалдылығы 80% көп емес жағдайда бейімделінген.

NiCd, NiMH аккумуляторлары: Температуралық диапазондары +5 до +40°C

Жарты жылдан астам уақытта сақтау үшін аккумулятор қуаттандыруы -5 қуатсыздандыру циклімен істен шығуы ұсынылады. Шамдалдарды тасысалдау шарттары МЕМСТ 23216 «Ж» тобымен сәйкес болуы қажет.

Кез келген тасымалмен өндірушінің қаптамасымен тасымалдауға болады, тек механикалық ақаулардан сақтық және атмосфералық шөгү ықпал етуінен шарты болған жағдайда.

- Шырақтың пайдалы қызмет ету мерзімі қоршаған ортаның температурасы минус 20 ° C - тан +20 ° C-қа дейін, жарық ағынының бастапқы деңгейден 80% сақтау деңгейімен шектеледі, өлімге әкелетін сәтсіздіктер үлесі 10% аспайды%.
- Шырақтың қоршаған орта температурасында пайдалы қызмет мерзімі минус 20°C - тан +20 ° C-қа дейін, L80F10 = 70000 сағат.
- Шырақтың қоршаған орта температурасында пайдалы қызмет мерзімі минус 40°C - тан +35 ° C - қа дейін, L70F50= 50000 сағат.
- 10% немесе одан аз мөлшердегі жалғыз жарық диодтарының істен шығуы кепілдік жағдайы болып табылмайды.

Қабылдау туралы куәлік

Шырақ ТУ 27.40.39-022-88466159-2019 сәйкес және қолдануға жарамды болып табылды. Шырақ сертифицикатталған.

Шығарылған күні, бақылаушы және ораушы туралы ақпарат басты бетте көрсетілген.

Өндіруші зауыт: "МГК"ЖШҚ Жарық Технологиялары"

Өндіруші зауыттың мекен-жайы: 390010, Ресей, Рязань қ., Магистральная көш., 10 а үй.

Сату күні _____

Дүкен мөртаңбасы

Толық ақпаратты сіз біздің веб-сайтымызда www.LTcompany.com көре аласыз.

Тегін желісінің телефоны

8 800 099-77-70

02.04.2026 3:43:32